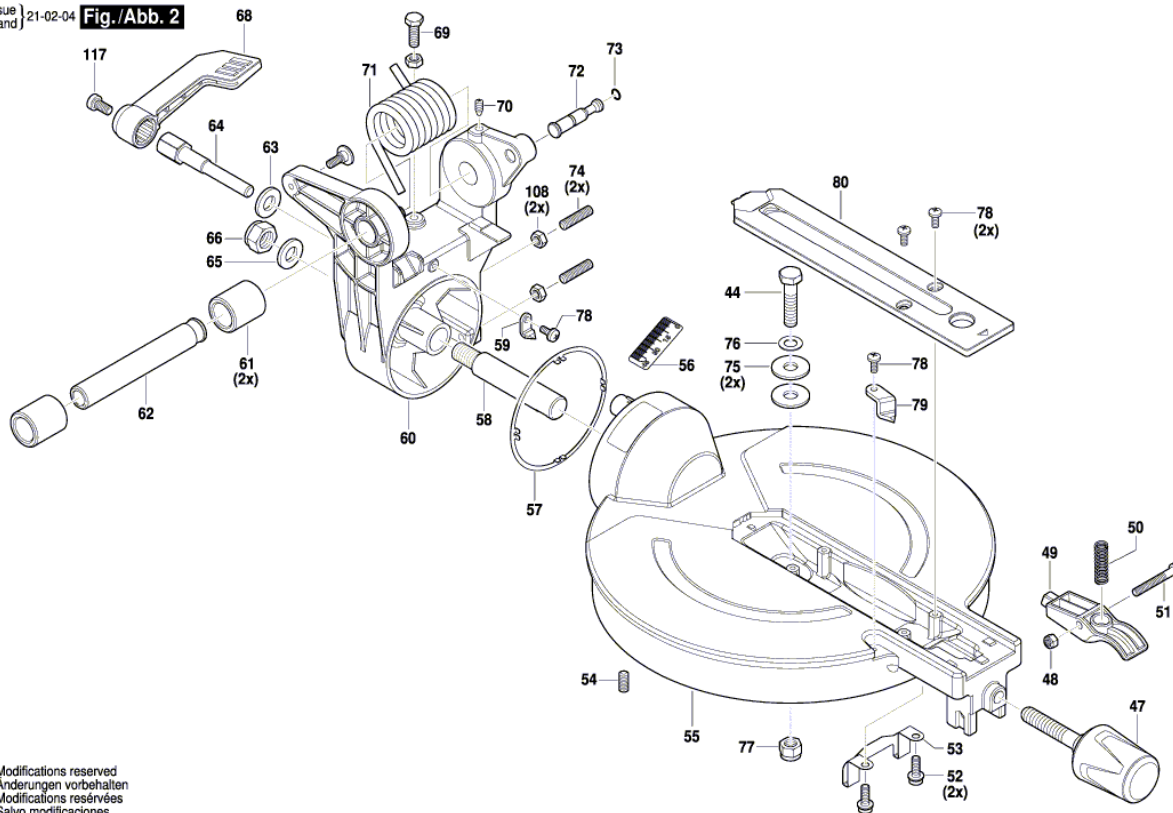


Изображение - модел - E

3 601 M33 000
Issue |
Stand |

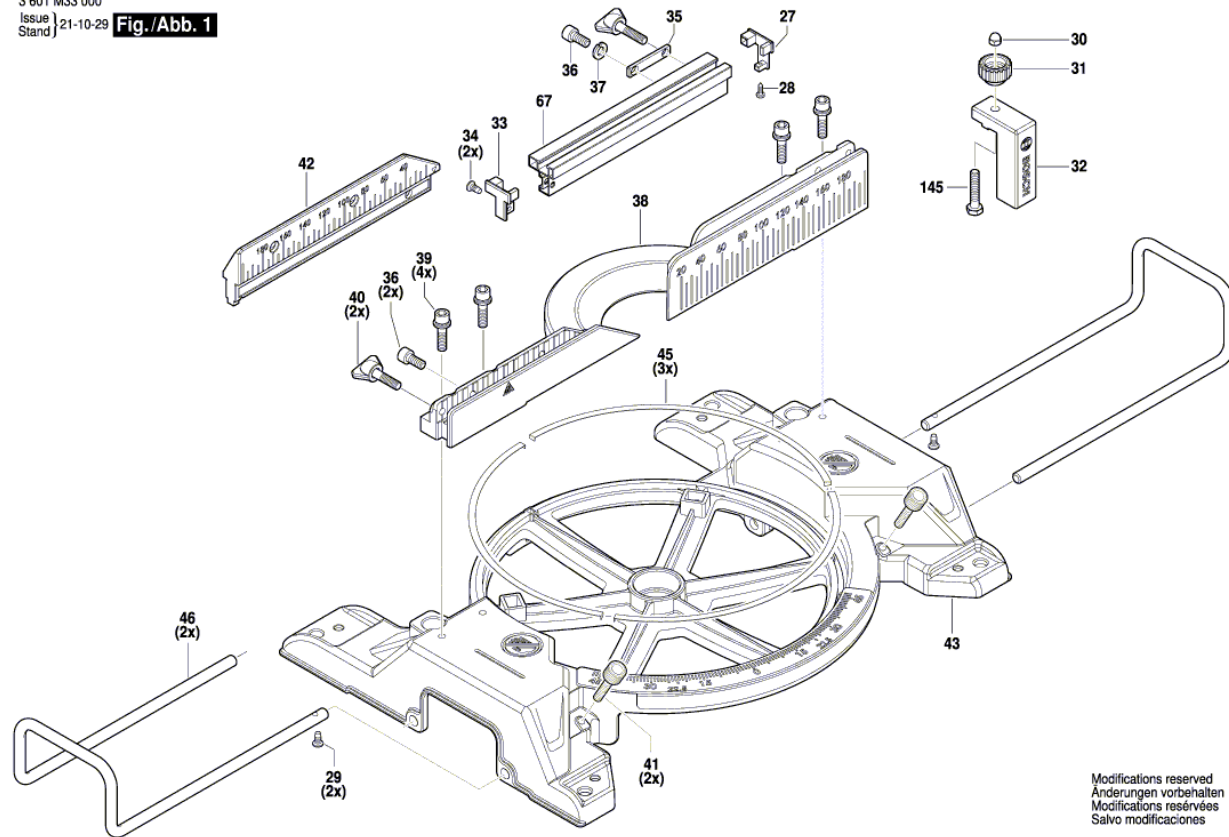
21-02-04 **Fig./Abb. 2**



Modifications reserved
Änderungen vorbehalten
Modifications réservées
Salvo modificaciones

Изображение - модел - Е

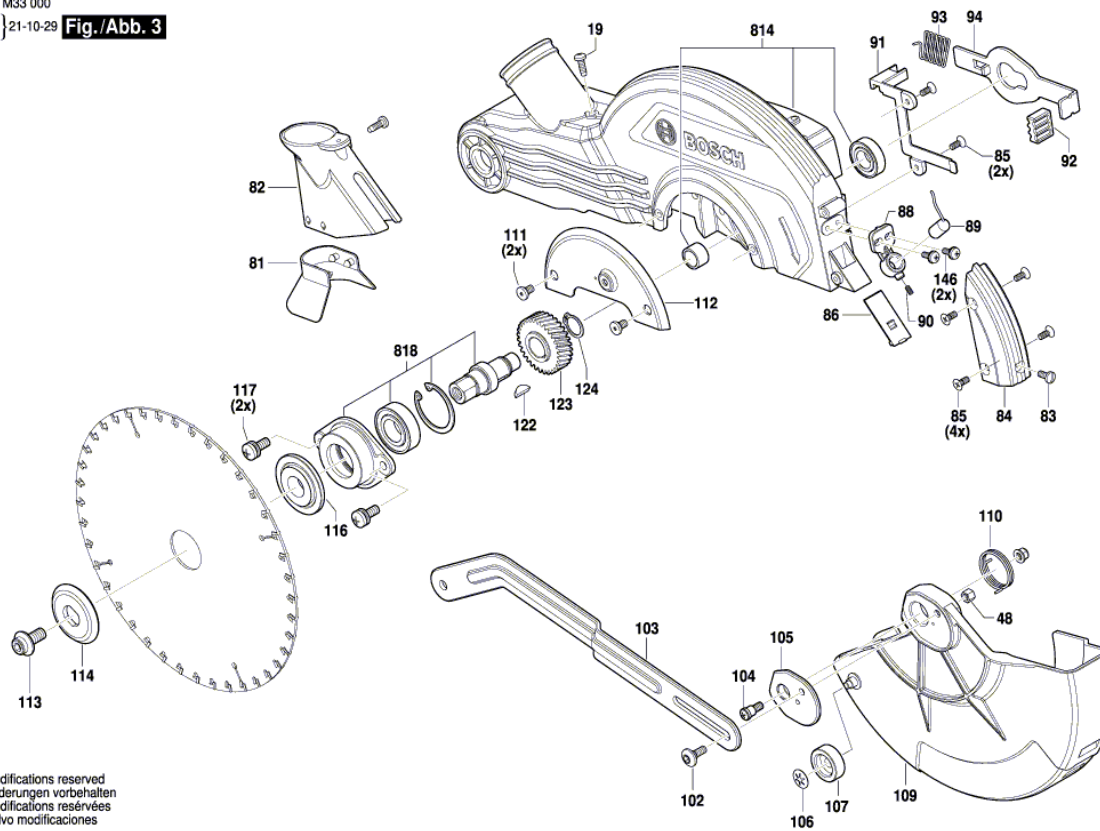
3 601 M33 000
Issue | 21-10-29
Stand | **Fig./Abb. 1**



Modifications reserved
Änderungen vorbehalten
Modifications réservées
Salvo modificaciones

Изображение - модел - E

3 601 M33 000
 Issue | 21-10-29
 Stand | **Fig./Abb. 3**

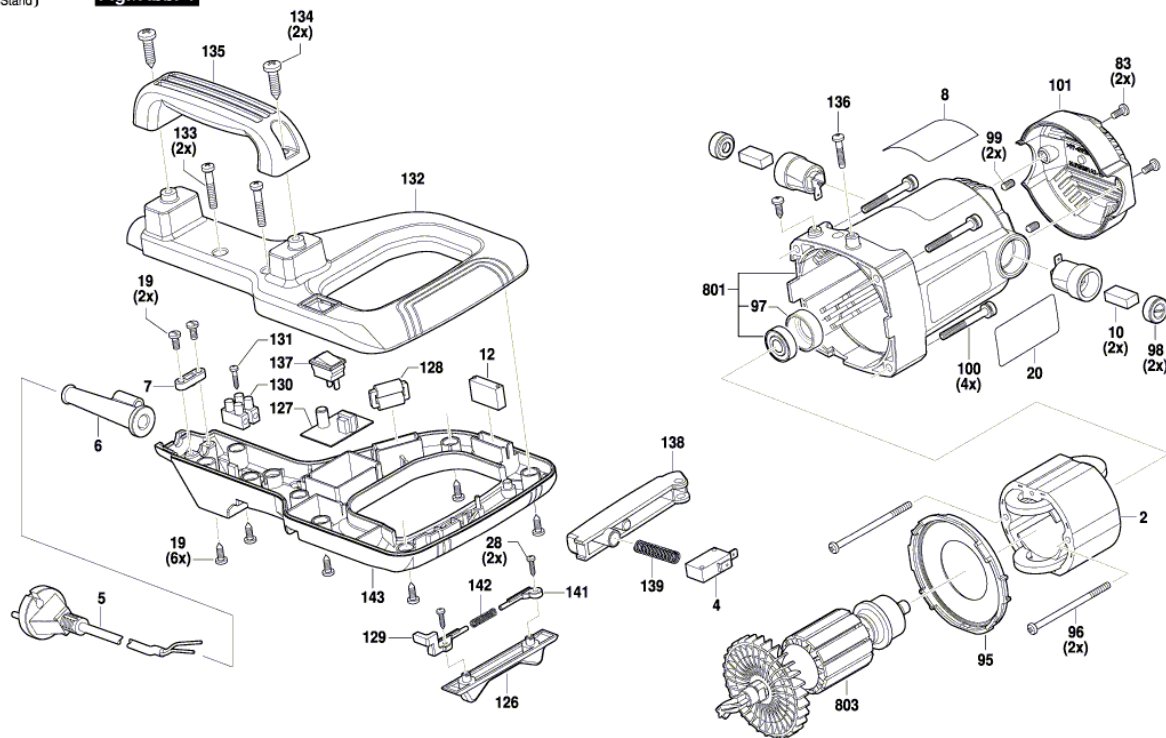


Modifications reserved
 Änderungen vorbehalten
 Modifications réservées
 Salvo modificaciones

Изображение - модел - E

3 601 M33 000
Issue
Stand

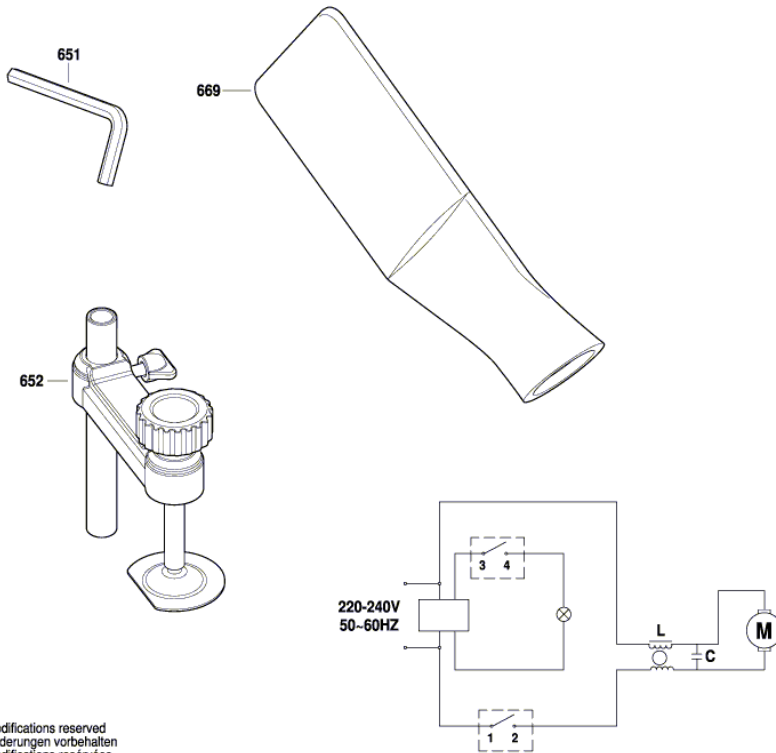
21-10-29 Fig./Abb. 4



Modifications reserved
Änderungen vorbehalten
Modifications réservées
Salvo modificaciones

Изображение - модел - E

3 601 M33 000
Issue | 21-02-04
Stand | **Fig./Abb. 5**



Modifications reserved
Änderungen vorbehalten
Modifications réservées
Salvo modificaciones

Anzugsmomente
Torque values
Couple de serrage
Pares de apriete

Pos. 19	= 1,50 - 2,00 Nm
Pos. 28	= 1,50 - 2,00 Nm
Pos. 29	= 1,80 - 3,60 Nm
Pos. 34	= 3,20 - 6,40 Nm
Pos. 36	= 3,20 - 6,40 Nm
Pos. 39	= 3,20 - 6,40 Nm
Pos. 40	= 3,20 - 6,40 Nm
Pos. 44	= 7,50 - 15,0 Nm
Pos. 48	= 1,80 - 3,60 Nm
Pos. 51	= 1,80 - 3,60 Nm
Pos. 52	= 1,80 - 3,60 Nm
Pos. 54	= 7,50 - 15,0 Nm
Pos. 66	= 27,0 - 54,0 Nm
Pos. 69	= 3,20 - 6,40 Nm
Pos. 70	= 3,20 - 6,40 Nm
Pos. 74	= 3,20 - 6,40 Nm
Pos. 77	= 7,50 - 15,0 Nm
Pos. 78	= 0,90 - 1,80 Nm
Pos. 83	= 1,50 - 2,00 Nm
Pos. 85	= 0,90 - 1,80 Nm
Pos. 96	= 2,10 - 3,00 Nm
Pos. 99	= 1,80 - 3,60 Nm
Pos. 100	= 1,80 - 3,60 Nm
Pos. 102	= 1,80 - 3,60 Nm
Pos. 104	= 1,80 - 3,60 Nm
Pos. 113	= 7,50 - 15,0 Nm
Pos. 117	= 3,20 - 6,40 Nm
Pos. 131	= 0,70 - 1,00 Nm
Pos. 133	= 1,80 - 3,60 Nm
Pos. 134	= 4,40 - 6,00 Nm
Pos. 136	= 1,50 - 2,00 Nm
Pos. 140	= 0,70 - 1,00 Nm

Списък на резервните части

Артикул	Каталожен номер	Описание	Изображение
27	1 619 PV6 128	КАПАЧЕ	1
28	1 619 PV6 129	ВИНТ	1
29	1 619 PV6 130	ВИНТ	1
30	1 619 PV6 131	ГАЙКА	1
31	1 619 PV6 132	РЪКОХВАТКА	1
32	1 619 PV6 133	Ограничителен блок	1
33	1 619 PV6 134	КАПАЧЕ	1
34	1 619 PV6 135	ВИНТ YL102	1
35	1 619 PV6 136	ПЛОТ-ПЛЪЗГАЧ	1
36	1 619 PV6 137	ЦИЛИНДРИЧЕН БОЛТ PP-GF25+Q235A	1
37	1 619 PV6 138	ПРУЖИННА ШАЙБА 65Mn	1
38	1 619 PV6 139	ЛИНЕАЛ	1
39	1 619 PV6 140	ЦИЛИНДРИЧЕН БОЛТ YL102	1
40	1 619 PV6 141	БУТОН Q235A	1
41	1 619 PV6 142	РЪКОХВАТКА	1
42	1 619 PV6 143	ЛИНЕАЛ	1
43	1 619 PV6 144	МАШИНА	1
45	1 619 PV6 146	ПЛОТ-ПЛЪЗГАЧ	1
46	1 619 PV6 147	ДОПЪЛВАЩА ЧАСТ	1
67	1 619 PV6 168	РЕЙЛ	1
145	1 619 PV8 621	БОЛТ	1
44	1 619 PV6 145	БОЛТ	2
47	1 619 PV6 148	ЗАТЯГАЩ БОЛТ	2
48	1 619 PV6 149	ГАЙКА Q235A	2
49	1 619 PV6 150	ЗАСТОПОРЯВАЩ ЛОСТ	2
50	1 619 PV6 151	ПРУЖИНА	2
51	1 619 PV6 152	БОЛТ YL102	2
52	1 619 PV6 153	ВИНТ	2
53	1 619 PV6 154	ВЪЛНОВ ПРЕДПАЗИТЕЛ	2
54	1 619 PV6 155	ЩИФТ С РЕЗБА	2
55	1 619 PV6 156	ПОСТАВКА	2
56	1 619 PV6 157	СКАЛА	2
57	1 619 PV6 158	ПОДЛОЖНА ШАЙБА	2
58	1 619 PV6 159	ВАЛ	2

Списък на резервните части

Артикул	Каталожен номер	Описание	Изображение
59	1 619 PV6 160	СКАЛА	2
60	1 619 PV6 161	ПАЛЕЦ	2
61	1 619 PV6 162	ВТУЛКА Q235A	2
62	1 619 PV6 163	ВАЛ PA6-GF30	2
63	1 619 PV6 164	ПОДЛОЖНА ШАЙБА Q235A	2
64	1 619 PV6 165	ЛАГЕРЕН ВАЛ	2
65	1 619 PV6 166	ПОДЛОЖНА ШАЙБА	2
66	1 619 PV6 167	ГАЙКА	2
68	1 619 PV6 169	ЗАСТОПОРЯВАЩ ПОСТ	2
69	1 619 PV6 170	БОЛТ	2
70	1 619 PV6 171	ЩИФТ С РЕЗБА	2
71	1 619 PV6 172	ПРУЖИНА	2
72	1 619 PV6 173	ФИКСАТОР Q235A	2
73	1 619 PV6 174	О-ПРЪСТЕН ABS	2
74	1 619 PV6 175	ЩИФТ С РЕЗБА	2
75	1 619 PV6 176	ПОДЛОЖНА ШАЙБА F8x2	2
76	1 619 PV6 177	ПРУЖИННА ШАЙБА	2
77	1 619 PV6 178	ГАЙКА Q235A	2
78	1 619 PV6 179	ВИНТ	2
79	1 619 PV6 180	ДИСПЛЕЙ СЕТ	2
80	1 619 PV6 181	ПЛАСТИНА	2
108	1 619 PV6 210	ГАЙКА	2
117	1 619 PV6 219	ВИНТ	2
19	1 619 PV6 120	ВИНТ	3
81	1 619 PV6 182	ПРАХООТДЕЛИТЕЛ	3
82	1 619 PV6 183	ПРАХООТДЕЛИТЕЛ	3
83	1 619 PV6 184	ВИНТ	3
84	1 619 PV6 185	КАПАЧЕ	3
85	1 619 PV6 186	ВИНТ	3
86	1 619 PV6 188	ЛЕЩА	3
88	1 619 PV6 190	ЕЛЕМЕНТ НА КОРПУС	3
89	1 619 PV6 191	ЛАЗЕР МОДУЛ	3
90	1 619 PV6 192	ЩИФТ С РЕЗБА	3
91	1 619 PV6 193	КАПАЧЕ	3

Списък на резервните части

Артикул	Каталожен номер	Описание	Изображение
92	1 619 RV6 194	БУТОН	3
93	1 619 RV6 195	ПРУЖИНА	3
94	1 619 RV6 196	ВЪЛНОВ ПРЕДПАЗИТЕЛ	3
102	1 619 RV6 204	ВИНТ	3
103	1 619 RV6 205	ЩАНГА	3
104	1 619 RV6 206	ВИНТ	3
105	1 619 RV6 207	ПЛАТКА	3
106	1 619 RV6 208	ШАЙБА	3
107	1 619 RV6 209	КОЛЕЛО	3
109	1 619 RV6 211	ПРЕДПАЗИТЕЛ	3
110	1 619 RV6 212	ПРИТИСКАЩА ПРУЖИНА	3
111	1 619 RV6 213	TORX-ВИНТ	3
112	1 619 RV6 214	ПОКРИВНА ПЛАТКА	3
113	1 619 RV6 215	БОЛТ	3
114	1 619 RV6 216	ЗАТЯГАЩИ ШАЙБИ	3
116	1 619 RV6 218	ЗАТЯГАЩИ ШАЙБИ	3
122	1 619 RV6 224	НУТ-ПЛАНКА	3
123	1 619 RV6 225	ЗЪБНО КОЛЕЛО	3
124	1 619 RV6 226	КЛИП	3
146	1 619 RV8 622	ВИНТ	3
814	1 619 RV6 252	КОПРУС ПРЕДАВАВКИ	3
818	1 619 RV6 217	ЛАГЕРЕН КАПАК	3
2	1 619 RV6 108	СТАТОР	4
4	1 619 RV6 110	ПУСКОВ КЛЮЧ	4
5	1 619 RV6 111	ЗАХРАНВАЩ КАБЕЛ	4
6	1 619 RV6 112	НАКРАЙНИК ЗА КАБЕЛ	4
7	1 619 RV6 113	СКОБА ЗА КАБЕЛ	4
8	1 619 RV6 114	ТАБЕЛКА	4
10	1 619 RV6 115	ЧЕТКИ-КОМПЛЕКТ	4
12	1 619 RV6 116	КОНДЕНЗАТОР	4
20	1 600 A02 S1Y	ПРЕДПАЗНО КАПАЧЕ	4
95	1 619 RV6 197	ДИФУЗЬОР	4
96	1 619 RV6 198	ВИНТ	4
97	1 619 RV6 199	ЛАГЕРЕН КАПАК	4

Списък на резервните части

Артикул	Каталожен номер	Описание	Изображение
98	1 619 PB6 200	КАПАЧЕ НА ЧЕТКА	4
99	1 619 PB6 201	ЩИФТ С РЕЗБА	4
100	1 619 PB6 202	ВИНТ	4
101	1 619 PB6 203	ПЛАСТИНА	4
126	1 619 PB6 228	ЗАКЛЮЧВАЩ МЕХАНИЗЪМ	4
127	1 619 PB6 229	СЕТ- КЛЮЧ + ЕЛЕКТРО	4
128	1 619 PB6 230	ДРОСЕЛ-ШПУЛА	4
129	1 619 PB6 231	ЩАНГА	4
130	1 619 PB6 232	КЛЕМЕН БЛОК	4
131	1 619 PB6 233	ВИНТ	4
132	1 619 PB6 234	РЪКОХВАТКА	4
133	1 619 PB6 235	ВИНТ	4
134	1 619 PB6 236	ВИНТ	4
135	1 619 PB6 237	РЪКОХВАТКА	4
136	1 619 PB6 238	ВИНТ	4
137	1 619 PB6 239	ПУСКОВ КЛЮЧ	4
138	1 619 PB6 240	ЗАДЕЙСТВАЩ МЕХАНИЗЪМ	4
139	1 619 PB6 241	ПРУЖИНА	4
141	1 619 PB6 243	ЩАНГА	4
142	1 619 PB6 244	ПРУЖИНА	4
143	1 619 PB6 245	РЪКОХВАТКА	4
801	1 619 PB6 251	КОРПУС НА МОТОР	4
803	1 619 PB6 285	КОТВА	4
651	1 619 PB6 247	ШЕСТОСТЕН-КЛЮЧ	5
652	1 619 PB6 250	СКОБА	5
669	1 619 PB6 246	ПРАХОУЛАВЯЩА ТОРБИЧ	5